

Klushulp 7

Almelose woningstichting

Elektra

Beter
WONEN



Wonen naar wens

Zelf klussen met elektriciteit

U heeft behoefte aan een paar extra stopcontacten. U wilt een lichtschakelaar door een dimmer vervangen. U zou graag een spuitende fontein met sfeerverlichting in uw tuin plaatsen. Grote uitbreidingen van de elektrische installatie zijn een taak van de vakman, maar er blijven heel wat klussen over die u zelf kunt doen. Daarom is het handig om iets van elektra af te weten. Deze Klushulp vertelt er meer over.

Veiligheid staat voorop

Aan welke elektriciteitsklus u ook begint, vergeet nooit de nodige veiligheidsmaatregelen in acht te nemen. Schakel altijd de spanning uit door de groepsschakelaar om te zetten (en de stop uit te nemen, indien aanwezig). Controleer voor de zekerheid met een spanningszoeker- of tester of er stroom op een leiding of stopcontact staat. Zet nooit spanning op een leiding die niet is afgemonteerd. Draag bij voorkeur schoeisel met rubberen zolen. Werk alleen met droge handen. Gebruik geïsoleerd gereedschap. Zorg altijd voor voldoende licht bij het karwei.

Het energiebedrijf en allerlei wettelijke voorschriften stellen hoge veiligheidseisen aan de elektrische installatie. Brengt u zelf ingrijpende wijzigingen aan, laat die dan door een vakman controleren. Eventueel kunt u voor alle zekerheid ook het afmonteren en aansluiten aan zo iemand overlaten.

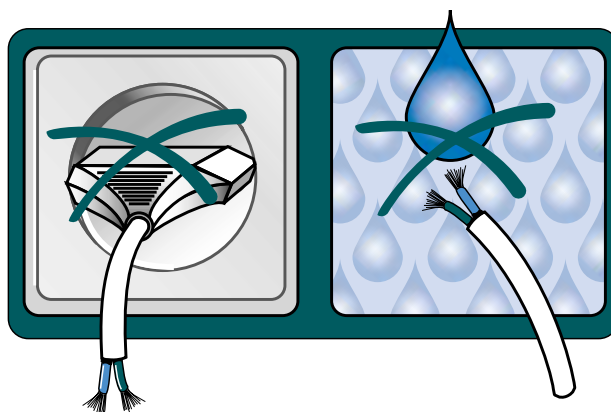
De elektrische installatie

De elektriciteit komt uw huis binnen via de aansluitkast, waarin de hoofdzekering zit. Het energiebedrijf heeft deze kast verzegeld. Van daar loopt de leiding via de eveneens verzegelde kilowattuurmeter naar de aardlekschakelaar (alleen bij installaties van na 1975), om uit te monden in de meterkast. De meterkast verdeelt de stroom in groepen, die allemaal met een zekering en een groepsschakelaar beveiligd zijn tegen overbelasting en kortsluiting. Elke groep voorziet via leidingen een deel van uw huis van elektriciteit.

Zekeringen

De meest gebruikte zekeringen zijn stoppen van 10 ampère, herkenbaar aan een rood verklikkertje, en 16 ampère, met een grijze verklikker. De maximale vermogens per groep zijn: 10 ampère x 220 volt = 2.200 watt, 16 ampère x 220 volt = 3.520 watt. Bij overbelasting slaat de stop uit. Deze moet dan vervangen worden.

In plaats van stoppen worden steeds vaker automatische zekeringen gebruikt (soms in combinatie met een aardlekschakelaar). Deze hebben een zwarte knop die bij overbelasting uitspringt. Na oplossen van de storing kunt



u de zwarte knop indrukken en herstelt u de stroomtoevoer weer.

Schakel de stroom pas weer in nadat de oorzaak van het defect is verholpen!

Meestal is één apparaat de boosdoener. Weet u niet welk, haal dan alle stekkers uit de stopcontacten en maak de zekering in orde. Sluit de apparaten één voor één aan totdat de zekering opnieuw uitgeschakeld wordt. In het laatste apparaat zit dan de fout.

Normaaldozensysteem

Bij oude installaties vertakt elke groepsleiding zich volgens het normaaldozensysteem. Hierbij is sprake van een keten van lasdozen (verbindingsstukken) die de bedrading doorverbinden. Alle stopcontacten, schakelaars en lichtpunten zijn aangesloten op de dichtstbijzijnde lasdoos. Uitbreidingen zijn eenvoudig, omdat dit systeem vaak in het zicht is geïnstalleerd (opbouw).

Centraal dozensysteem

Bij het moderne centraaldozensysteem komt de groepsleiding uit op één centraal geplaatste lasdoos, waarop alle stopcontacten, schakelaars en lichtpunten (soms ook een tweede centraaldoos) zijn aangesloten. Dit systeem is vaak geheel of gedeeltelijk weggewerkt in plafond en muren (inbouw). Uitbreidingen zijn ook mogelijk volgens het normaaldozensysteem.

Randaarde

Sinds juli 1997 mogen uitsluitend nog stopcontactdozen met randaarde aangelegd worden, ook in woon- en slaapkamers. In ruimten met een stenen vloer, keukens, badkamers, kelders, garages, schuren en buitenshuis was deze extra beveiliging altijd al verplicht. Het betekent dat de contactdoos aangesloten moet zijn op een beschermleiding, zodat bij kortsluiting de stroom ongehinderd een uitweg kan vinden. Deze beschermleiding is gekoppeld aan de koperen waterleiding (in oudere huizen) of een aardelektrode, een metalen staaf die diep de grond in gaat.

In de badkamer moeten metalen onderdelen, zoals badkuipen, kranen, afvoeren en radiatoren apart geaard zijn met een draad van 6mm dikte. Bovendien mogen daar

verlichtingsarmaturen, contactdozen en elektrische apparaten uitsluitend worden aangebracht of gebruikt op minimaal 60 cm van douche, bad of wastafel.

Materiaal en gereedschap

De bouwmarkt verkoopt een groot assortiment contactdozen, schakelaars en dimmers voor elk doel en elke situatie. Ook lasdozen zijn in velerlei uitvoeringen verkrijgbaar. De bedrading wordt verbonden met lasdoppen en -klemmen. In elektrische leidingen is alleen VD-draad (vinyldraad) toegestaan. De bevestiging gebeurt met beugeltjes (zadels), zonodig gecombineerd met muurblokjes.

Het benodigde gereedschap

Voor de verwerking zijn de volgende gereedschappen nodig: spanningzoeker, combinatietang, stanley mes, striptang, schroevendraaiers. Voor een klus met pvc-buis: ijzerzaag, buigveer, trekveer. Voor de inbouw: boormachine, beitel, hamer, plamuurmes.

Extra stopcontacten aanbrengen

Uitbreiding van het aantal wandcontactdozen kan op verschillende manieren. Bij het normaaldozensysteem onderbreekt u de bedrading tussen twee lasdozen, zaagt de buis door, plaatst er een nieuwe lasdoos bij en trekt vandaar een leiding naar het stopcontact. Bij het centraaldozensysteem legt u de leiding aan van het stopcontact naar de centrale doos. Een derde methode is om een stopcontact te vervangen door een lasdoos, waarmee u maximaal vier aansluitmogelijkheden creëert.

Ga in alle gevallen als volgt te werk. Teken de plaats van de dozen en de leidingloop op de muur af. Verwijder de bestaande bedrading en monteer de lasdoos. Steek hierin de benodigde buizen en bevestig die met zadels tegen de muur, op de voorgeschreven afstanden. Muurdopjes gebruikt u wanneer de nieuwe contactdoos een montageplaat heeft.

Trek met een trekveer de draden door de buis en laat de einden 10 cm uitsteken. Verwijder met een striptang 1 cm isolatie en verbind draden met dezelfde kleur door de aders in een lasklem te steken of ze met een tang in elkaar te draaien en van een lasdop te voorzien. Er mag geen koper meer zichtbaar zijn. Druk de verbindingen netjes in de lasdoos en schroef het deksel erop.

Monteer aan het andere buiseinde de contactdoos. Boor hiervoor gaten van 6 mm en duw er pluggen in. Verwijder een stuk isolatie en zet elk draadeind vast in een klem of contactschroef. De bruine draad komt op het aansluitpunt met de P, de geel-groene op die met het aardeteken (in het midden). Schroef het geheel tegen de muur en plaats de afdekkap.

Opbouw en inbouw

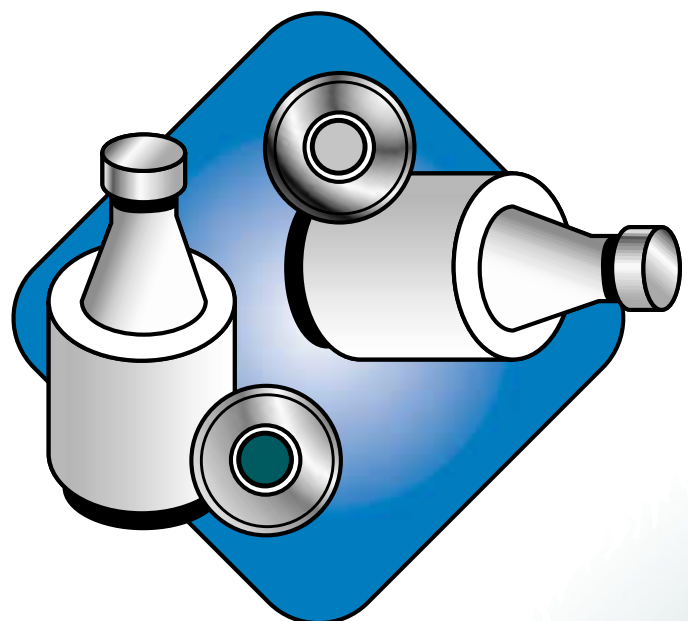
Aanbrengen in het zicht is het gemakkelijkst. In plaats van de ronde pvc-buis kunt u ook decoratieve platte buis

en hoekstukken gebruiken. Voor inbouw boort u op de plaatsen waar de leidingen en inbouwdozen komen een flink aantal gaten in de muur. Hak de sleuven en uitsparingen uit. Zet de buizen vast met verbogen spijkertjes, het restauratiemiddel houdt ze straks vanzelf stevig op hun plaats. Trek eerst de bedrading en herstel dan de muur met specie, die u goed laat uitharden. Sluit de lasdoos aan, evenals de contactdoos, die u tenslotte vastzet in de inbouwdoos.

Schakelaars, dimmers en stekkers

Schakelaars en schakelmogelijkheden zijn zo divers, dat deze Klushulp slechts wat algemene opmerkingen wil maken. Werk altijd volgens de gebruiksaanwijzing. Alleen bij tweepolige schakelaars mogen de blauwe draden op de schakelaar worden aangesloten. Merk bij wisselschakelaars met drie zwarte draden, de draad die is aangesloten op de P-klem met een stukje tape. De andere twee zwarte draden mogen verwisseld worden. Vervangt u een schakelaar door een dimmer, kies dan een dimmer met de juiste of een overcapaciteit. Schroef de schakelaar, de ring en de bruine en zwarte draad los. Sluit de draden volgens de gebruiksaanwijzing aan op de dimmer. Zet deze vast in de inbouwdoos en monteer de afdekkap en bedieningsknop. Behalve op- en inbouw-dimmers bestaan er ook snoer- en tafeldimmers voor armaturen die op een stopcontact zijn aangesloten.

Bij het monteren van een stekker verwijderd u 4 cm van de snoermantel. Ontdoe de aders van 1 cm isolatie, draai elke ader afzonderlijk in elkaar (solderen is beter) en schroef ze in de contactpennen. Doe het snoer onder de trekplaster en zet de stekkerhelften in elkaar. Een snoer aansluiten op een fitting komt op het zelfde neer. Net als de montage van een snoerschakelaar, waarbij u, afhankelijk van het type, een of beide aders doorknipt.



Een lamp ophangen

Hang een plafondlamp altijd aan een trekontlaster (haakje), nooit alleen aan de installatiedraden. Verbind installatie- en lampdraden met een kroonsteentje. Sluit u de lamp aan op de centraaldoos, verleng dan zonodig na verwijdering van de afdekplaat, met een lasdop de zwarte schakeldraad en maak op de bestaande lasdop van de blauwe nuldraad een aftakking. Zet de afdekplaat terug en monteer het kroonsteentje. Komt de lamp een eind van de centraaldoos, leidt dan een snoer langs het plafond. Hang de lamp aan een losse, in het plafond aangebrachte trekontlaster (haakje).

Verlichting in de tuin

Voor het aanleggen van buitenverlichting gebruikt u spatwaterdichte lasdozen, contactdozen en schakelaars. Deze zijn voorzien van afsluitklepjes en hebben aan de onderkant condensgaten, die u moet doorprikken.

Aansluitingen zijn mogelijk vanaf de meterkast, een inbouwdoos of een geaard stopcontact. Om een kabel door de buitenmuur te leiden, boort u een gat van 16 mm. Bescherm de kabel met een stuk pvc-buis en laat hem uitmonden in een lasdoos. De lasdoos heeft zeven ingangen; breek open welke u nodig heeft en vijl ze glad. Een waterdichte kabelaansluiting maakt u met een wartel en een rubberring.

U kunt kiezen uit leidingen onder of boven de grond. Voor een bovengrondse leiding gebruikt u VMvK-kabel, die u vastzet met kabelzadels, om de 40 cm en maximaal 10 cm vanaf een aansluitpunt. Gebruik voor een ondergrondse leiding een YMvK-as (aardscherm)-kabel. Die heeft een gevlochten metalen mantel voor bescherming en aarding. Ontvlecht een stukje aan beide uiteinden, draai dat tot een draad en breng soldeer aan. Sluit het ene draadeinde met een lasdop aan op de geel-groene aardendraad die van binnen komt en het andere op de aarde van de lichtarmatuur.

De kabel moet tenminste 60 cm diep worden ingegraven. Tot die diepte beschermt u hem met elektrabuis.

Spelregels

Het beleid "Wonen naar wens" biedt u de mogelijkheid om uw woning naar eigen wens aan te passen.

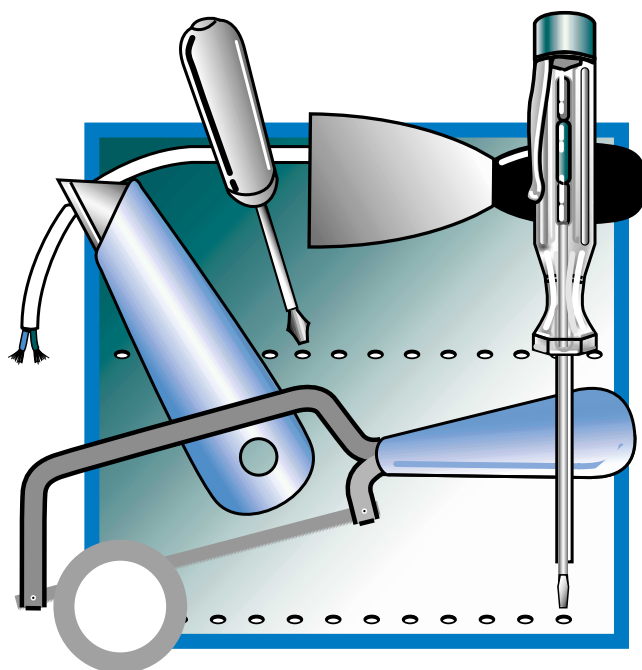
Vanzelfsprekend zijn hier spelregels aan verbonden. Deze regels zijn verkrijgbaar aan de balie van de Almelose Woningstichting Beter Wonen. Op verzoek kunnen ze ook worden opgestuurd.

Bouwkundige en veiligheidstechnische aspecten

Werk nooit aan een elektrische installatie, waar nog spanning op staat. Schakel de elektriciteit uit door de hoofd- of groepsschakelaar om te zetten.

Controleer met een deugdelijke spanningzoeker of u de juiste groep(en) heeft uitgeschakeld.

Zet nooit spanning op een elektriciteitsleiding die nog niet is afgemonteerd.



Draag bij voorkeur isolerend schoeisel met rubberen zolen.

Werk nooit met vochtige of natte handen.

Gebruik deugdelijk geïsoleerd gereedschap.

Pas op dat de isolatie van de draden niet wordt beschadigd bij het strippen.

De elektrische leidingen worden aangesloten via de aansluitkast van het energiebedrijf. Deze aansluitkast is verzegeld en bevat de hoofdzekering. U mag deze aansluitkast NOOIT openen.

In bepaalde ruimtes is het aarden van stopcontacten verplicht. Het gaat hierbij om de natte ruimtes zoals keuken en badkamer, de ruimtes met stenen vloeren en buitenruimte.

De afstand tussen zadels vanaf schakelaars, stopcontacten en dozen tot het eerste zadel mag niet groter zijn dan 10 cm. Bij de horizontale leiding vervolgens om de 30 cm, bij de verticale leidingen om de 40 cm.

Gebruik alleen materialen met CE-keurmerk.

Verlengsnoeren mogen niet worden vastgelegd.

De verlichting in de badkamer moet zo zijn uitgevoerd dat de schakelaar aan de buitenkant is gemonteerd (behalve de wasmachineschakelaar) of minimaal 60 cm van de wastafel, douche of bad.

Voor buitenverlichting en kabels onder de grond moet u YMvK-kabels gebruiken. Dit is een kabel met vinylisolatie rond de koperen kern, inclusief afschermkabel.

Gebruik bij buitenwerk stevige, rubberen of neopreen snoeren en rubberen stekkers.

Maak voordat u aan het werk gaat een schets van de draden met de kleuren en ga pas te werk als alles duidelijk is.

Verhuurtechnische aspecten

De stopcontacten en schakelaars moeten netjes zijn afgewerkt.

Soort draad

Fase-draad (aanvoerdraad)

Nul-draad (afvoerdraad)

Schakel- of lampdraad

Aarddraad

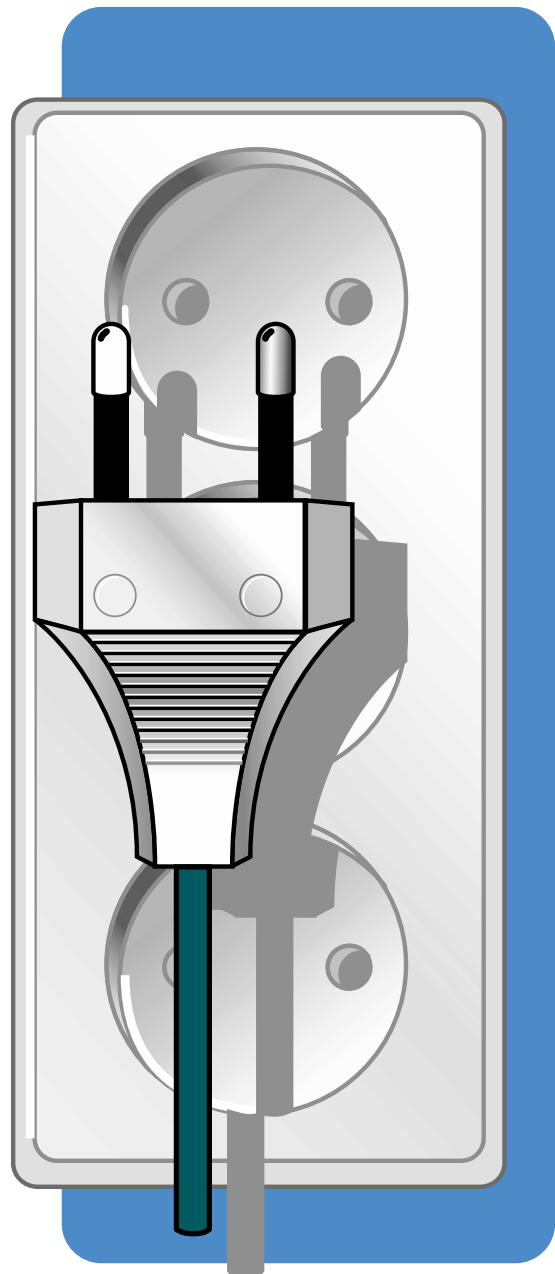
KleurBruin (2,5 mm² of 1,5 mm²)Blauw (2,5 mm² of 1,5 mm²)Zwart (1,5 mm²)Geel-groen (2,5 mm²)**Aanbevolen materialen:**

Materialen met CE-keurmerk.

De bouwmarkt verkoopt ook verplaatsbare buitenverlichting en stopcontacten. Hiervoor mag geen vinyl of rubbersnoer gebruikt worden, maar alleen neopreen mantelkabel, die bestand is tegen vorst, vocht en zon. Een alternatief is een 12-volts lichtinstallatie, aangesloten op een transformator binnenhuis. Hierop kunt u ook een fonteinpomp aansluiten.

Tips en adviezen

- Elektrische leidingen worden aangesloten via de aansluitkast van het energiebedrijf. Deze aansluitkast is verzegeld en bevat de hoofdzekering.
- U mag deze kast nooit openen.
- Werk nooit aan een elektrische installatie, waar nog spanning op staat.
- Controleer met een deugdelijke spanningzoeker of u de juiste groep(en) heeft uitgeschakeld.
- Zet nooit spanning op een elektriciteitsleiding die nog niet is afgemonteerd.
- Draag bij voorkeur isolerend schoeisel.
- Werk nooit met vochtige handen. Gebruik deugdelijk geïsoleerd gereedschap.
- Pas op dat de isolatie van de draden niet beschadigt bij het strippen van de draden.



In de serie 'Wonen naar wens' bestaan de volgende Klushulpen

Klushulp 1: Harde vloeren

Het leggen van parket, plavuizen of tegels op de vloeren

Klushulp 2: Wandversiering

Het aanbrengen van granol, sierpleister, steenstrips of structuurverf op de wanden

Klushulp 3: Scheidingswanden

Het plaatsen of verwijderen van een niet-dragende scheidingswand

Klushulp 4: Keukens

Het plaatsen van een nieuwe keuken of keukenonderdelen (kastjes, grepen, aanrechtblad e.d.)

Klushulp 5: Sanitair

Het plaatsen of vervangen van onderdelen in uw badkamer of toiletruimte, zoals een ligbad of douche

Klushulp 6: Binnendeuren

Het vervangen van binnendeuren

Klushulp 7: Elektra

Het plaatsen of verplaatsen van wandcontactdozen, schakelaars of buitenverlichting

Klushulp 8: Inbraakpreventie

Het aanbrengen van hang- en sluitwerk ten behoeve van inbraakpreventie

Klushulp 9: Tuinafscheidingen

Het plaatsen van een schutting

Klushulp 10: Dakramen

Het plaatsen van een dakraam

Klushulp 11: Isolatie

Het aanbrengen van isolatie

Beter
WONEN

Almelose
Woningstichting
Postbus 327
7600 AH Almelo

Klimopstraat 2^a
(0546) 54 64 64

Geopend 8.00 - 16.30 uur

E-mail: info@awsbeterwonen.nl