

Klushulp 4

Almelose woningstichting

keukens

Beter
WONEN

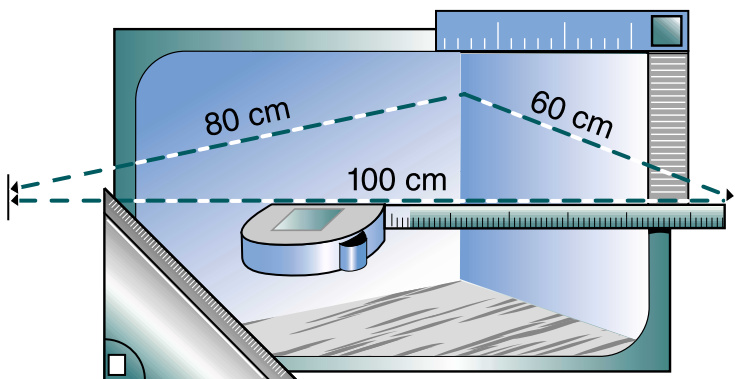


Wonen naar wens

Zelf een keuken installeren

U wilt een groter aanrechtblad met een extra spoelbak. U heeft behoefte aan ruimere keukenkasten. U bent na jaren sparen eindelijk aan die droomkeuken toe. Dan kunt u natuurlijk een nieuwe keuken door een vakman laten installeren, maar dankzij de moderne zelfbouwkeukens hoeft dat niet. Zeker wanneer u uitgaat van de bestaande aansluitingen voor gas, elektriciteit, warm en koud water en de afvoer, is de installatie heel goed zelf te doen. Deze Klushulp vertelt er meer over.

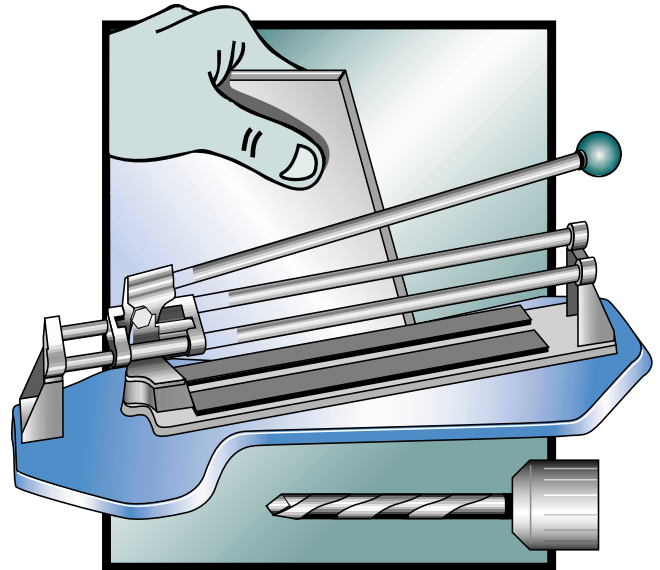
Het aanbod van zelfbouwkeukens bij bouwmarkten en speciaalzaken is misschien wel net zo groot als de keuze aan inbouwapparatuur. Verschillende typen kasten, laden en werkbladen met een enkele of dubbele spoelbak, kunnen gecombineerd worden met een koelkast, een fornuis, een afzuigkap, een (magnetron)oven en eventueel ook een vaatwasser en een wasmachine. De stijl van de nieuwe keuken is uiteraard een kwestie van persoonlijke smaak. De indeling wordt bepaald door de beschikbare ruimte en de gewenste huishoudelijk apparaten.



Maak een keukenplan

Om goed duidelijk te krijgen wat de mogelijkheden zijn, is het verstandig eerst een keukenplan te maken.

Teken op een stuk papier, liefst op schaal (bijvoorbeeld op millimeterpapier), de omtrek van uw huidige keuken met daarop de plaats van de gas-, water- en elektra aansluitingen. Geef op deze tekening ook de plaats van de ramen, deuren, radiatoren en vensterbanken aan. Teken vervolgens de onder- en bovenkastjes van uw huidige



keuken in de tekening. De meeste bouwmarkten en keukenleveranciers bieden de mogelijkheid voor u een keukenplan te maken. Het is daarom van groot belang dat u vooraf de juiste maten (lengte, breedte en hoogte) neemt van uw huidige keuken.

Wilt u het plan helemaal zelf uitwerken, ga dan als volgt te werk: controleer of alle muren haaks zijn. Dat gaat eenvoudig door middel van een driehoeksmeting: u tekent op de ene muur 80 cm af en op de naast gelegen muur 60 cm; wanneer de diagonale afstand tussen beide punten precies 100 cm is, zijn ze haaks. Kijk op dezelfde manier of de muren loodrecht staan ten opzichte van de vloer. Met afwijkingen dient u rekening te houden in de tekening.

Van de toekomstige keuken tekent u eerst een 60 cm diep aanrechtblad, recht of met een hoek. Deel dan de hoofdfuncties in. Waar wilt u koken, waar afwassen, waar komt de koelkast en hoe hoog is die? Spoelen en afwassen vraagt om een spoelbak die 50 cm kastruimte inneemt, maar u kunt ook een dubbele van 1 meter breedte nemen. Een ingebouwde vierpits gaskookplaat vergt een kastruimte van 60 cm, maar misschien kookt u op een smaller fornuis.

Plaats dit dan, in verband met de ovendeur, niet strak tegen de zijmuur. Aan beide kanten van een functie is een werkruimte van 50 cm praktisch. Een kunststof aanrechtblad kan altijd op de gewenste maat gezaagd worden. Teken vervolgens welke apparatuur u nog meer in de keuken kwijt kunt. Eindig met de planning van opbergkasten, zowel onder het werkblad als aan de wanden erboven en ernaast. Schets voor alle duidelijkheid behalve een boven- ook een vooraanzicht van het keukenblok.

Installeer de keuken

De keuken kan pas geïnstalleerd worden nadat een aantal voorbereidende werkzaamheden is afgerond. Zo

moeten – met het keukenplan en het montagevoorschrift binnen handbereik – de waterleiding en afvoer op de juiste plaats zijn aangebracht, bij voorkeur weggewerkt in de muur. Dat geldt ook voor elektrische aansluitpunten. De gasaansluiting moet voorzien zijn van een afsluitkraan en mag niet achter de oven komen. Wijzigingen aan de installatie mogen alleen uitgevoerd worden door een erkende installateur. Het tegelwerk maakt u het eenvoudigst voor de installatie in orde.

Kasten zet u eerst zonder fronten en laden in elkaar, te beginnen met die onder het werkblad. Stel deze kastrompen waterpas en koppel ze aan elkaar. Verzorg de uitsparingen voor de aansluitpunten die in de kasten terechtkomen. Maak vervolgens het blad op maat en leg het op de onderkasten. Hang vervolgens de bovenkastjes waterpas aan duimhaken of een ophangregel. Bevat het keukenblok ook één of meer hoge wandkasten, hang de bovenkastjes dan zo hoog dat alle kasten aan de bovenkant op gelijk niveau komen.

Zijn in het werkblad nog geen uitsparingen voor spoelbak en kookplaat aangebracht, maak die dan nu aan de hand van de bijgeleverde mallen. Monteer de spoelbak en de kookplaat volgens voorschrift en dicht alle randen zorgvuldig af met een ruime hoeveelheid siliconenkit. Zaag de tegelafwerkstrip op lengte en bevestig die aan het blad. Druk het blad tegen de muur en schroef het vast aan de onderkasten. Monteer de muur- of bladmengkraan.

Deuren en laden afstellen

Het aanbrengen van deuren en laden behoort tot de laatste werkzaamheden. Ladefronten zijn met stelschroefjes in de juiste positie af te stellen.

Deurscharnieren hebben doorgaans twee schroeven: door de achterste enkele slagen in- of uit te draaien stelt u de deurtjes recht, met de voorste zet u ze vast. Kroonlijsten, lichtlijsten en een voorzetplint zorgen voor een professionele afwerking.

NB. Bovenstaande wenken zijn zeer algemeen. De installatie van een keuken hangt sterk af van het type en de fabrikant ervan. Altijd wordt een uitgebreid montagevoorschrift bijgeleverd.

Wandtegels

Voor elke toepassing verkopen bouwmarkten en speciaalzaken tegels in talloze kleuren en decoraties, variërend in dikte en afmetingen. U kunt ze recht onder elkaar aanbrengen, in een verspringend patroon, met een bijpassende sierstrook of met hier en daar een afwijkende tegel als een speelse onderbreking.

Meet om te beginnen nauwkeurig de oppervlakte die u wilt betegelen en bereken het aantal benodigde tegels. Van de gangbare maat 15 x 15 cm gaan er 44 in één m² (eerste keus tegels). Neem de hoeveelheid ruim in verband met breuk- en snijverliezen. En let op dat elke ver-

pakking een gelijk tintnummer heeft. Voor de voegdikte kunt u kiezen uit voegkruisjes van 2, 3 of 4 mm. Voor uitwendige hoeken bestaan er tegels met meegeglazuurde zijkanten.

Het benodigde gereedschap

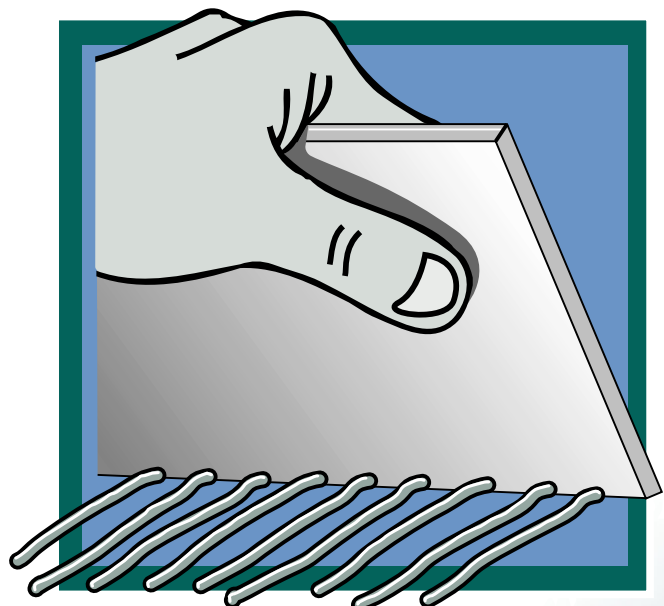
Bij het betegelen van een wand zijn de volgende gereedschappen nodig: rolmaat, waterpas, stellatten, tegelsnijder of haakse slijptol, boormachine, draadzaag, punthamertje, tegeltang, lijmkam, harde spons.

De voorbereidingen

Zorg voor een vlakke, schone, droge ondergrond. Repareer scheuren en gaten met een vulmiddel. Op hout, spaanplaat, een te zachte of een erg beschadigde pleisterlaag kunt u beter eerst gipsplaten aanbrengen, die u behandelt met een voorstrijkmiddel. Verf en betonemaille maakt u vlak door er met een ruwe baksteen over te vrijwten. Dient een oude tegellaag als ondergrond, gebruik dan pastalijm en laat de nieuwe voegen op een andere plaats komen dan de oude. De positie van de eerste tegels bepaalt u met startlatten. Leg voor de wand een rij tegels neer, inclusief de voegkruisjes, zodanig dat aan beide zijden dezelfde pasmaat van tenminste een halve tegel overblijft. Smokkel zonodig iets met de voegdikte. Zet de meest linker en de meest rechter tegel overeen en bevestig hierlangs aan de buitenzijde twee verticale latten waarop u een laagverdeling (tegel + voeg) heeft afgetekend. Meet de hoogte van de opstaande tegels plus voeg en bevestig op dat niveau een zuiver horizontale lat.

De tegels aanbrengen

Maak de tegellijm aan volgens de gebruiksaanwijzing. Strijk met een lijmkam de lijm op de muur, een vierkante meter per keer, in een 3 mm dikke laag. Vanuit de hoek links- of rechtsonder brengt u rij voor rij de tegels met



tussenliggende voegkruisjes aan. Neem tegels afwisselend uit verschillende verpakkingen voor een mooie kleurstructuur.

Controleer na elke laag of u exact recht blijft. Als de lijm hard is, verwijdert u de latten. Snij de tegels voor de ontbrekende rijen op maat. Kras ze hiervoor in met een tegelsnijder of kraspen, leg ze over een dun latje en breek ze voorzichtig door. Smalle randjes breekt u na het insnijden af met een tegeltang. Betegel vervolgens de muur af en verwijder lijmresten.

Overigens maakt u uitsparingen voor leidingen en kranen met een boor en een hamer of zaag. Teken het gat af en boor rondom kleine gaatjes. Tik het rondje eruit met een punthamer en werk het gat bij met een tegeltang. Of boor binnen de lijn een groter gat en steek hierdoor een draadzaag en zaag het rondje uit. Een decoupeerzaag met een keramiekzaagje is ook geschikt.

- Afvoegen kunt u na 24 uur.
- Wrijf de speciale specie met een harde spons diagonaal in de voegen.
- Verwijder na een korte droogtijd de overtollige specie met veel schoon water.
- Werk voegen in hoeken, vooral in natte ruimten, af met siliconenkit, nadat de hoeken zeer goed droog, stof- en vetvrij zijn gemaakt!

Spelregels

Het beleid "Wonen naar wens" biedt u de mogelijkheid om uw woning naar eigen wens aan te passen. Vanzelfsprekend zijn hier spelregels aan verbonden. Deze regels zijn verkrijgbaar aan de balie van de Almelose Woningstichting Beter Wonen. Op verzoek kunnen ze ook worden opgestuurd.

Bouwkundige en veiligheidstechnische aspecten

Gas, water en elektra

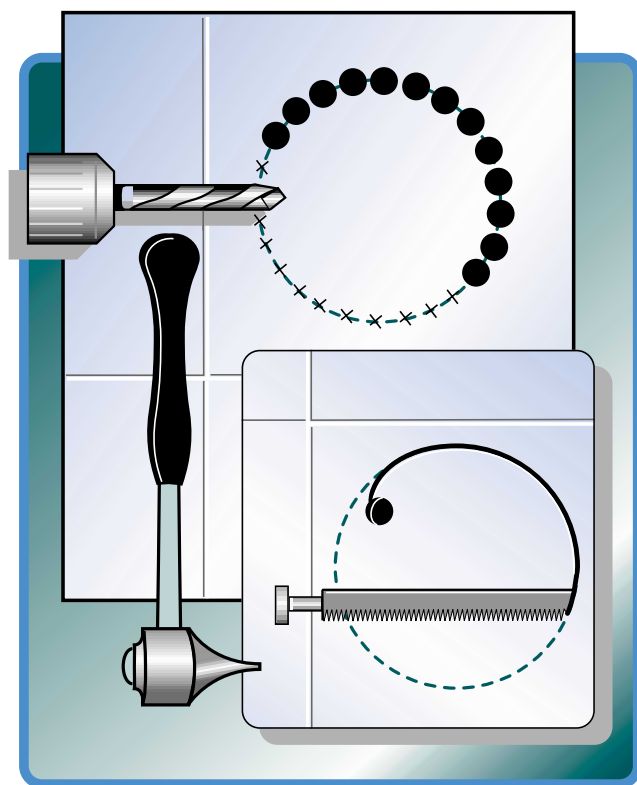
Verander bij voorkeur niets aan het leidingwerk en de aansluitpunten van gas, water en elektra. Doet u dit wel, dan dient dit door een erkend installateur te worden gekeurd of te worden aangebracht.

Ventilatie

Als u een open keuken installeert, mag dat alleen als de woning is uitgerust met mechanische ventilatie (zie ook Klushulp 3).

Keukenblok

- 1 De kasten en de deuren moeten waterpas hangen.
- 2 De grepen van kastjes en laden moeten goed vastzitten.
- 3 De laden moeten recht worden ingehangen.
- 4 Gebruik bij voorkeur materiaal van spaanplaat met een densiteit (dichtheid) van 720 kg/m^3 en een melamine toplaag.



- 5 Gebruik bij voorkeur voor het onderblok scharnieren van 96° en voor de bovenkasten van 170° .

Mengkraan

- 1 Het gebruik van stopkranen is aan te raden, want dan kunt u van stromend water gebruik blijven maken als u de mengkraan monteert of demonteert.
- 2 U moet een kraan plaatsen die voldoet aan het KIWA of CE-keurmerk.

Aanrechtblad (werkblad), spoelbak, kookplaat en inbouwapparatuur

- 1 De lengte van het werkblad moet minimaal gelijk zijn aan hetgeen oorspronkelijk in de woning zit.
- 2 De breedte van het werkblad moet 55 of 60 cm zijn.
- 3 Laat u adviseren over werkbladhoogte (doorgaans 92 cm) en de hoogte van de bovenkasten.
- 4 Het werkblad mag van de volgende materialen zijn:
 - roestvrij staal (kwaliteit AISI 304),
 - multiplex met kunststof afwerking (MDF plaatmateriaal met druiprand, afgewerkt met HPL toplaag)
 - graniet/kunstharsblad
- 5 De spoelbak moet zijn voorzien van een stop (aan een ketting).
- 6 Inbouwapparatuur mag u plaatsen, maar wordt niet overgenomen door Almelose Woningstichting Beter Wonen. De nieuwe huurder kan, indien u verhuist, de apparatuur wel overnemen. Dit kan via de overnameverklaring. Er zijn legio mogelijkheden, zodat het te ver gaat om hier uitgebreid op in te gaan. Voor plaatsing ervan wordt ook geen toestemming verleend: het onderhoud is volledig voor rekening van

de huurder. Is inbouwapparatuur aanwezig en wil de toekomstige huurder de inbouwapparatuur overnemen, dan kan men het overnameformulier tekenen.

Veel toegepaste inbouwapparatuur is een koelkast, oven, afzuigkap (er zijn ook schouwmodellen), magnetron, kookplaat en close-in waterboiler.

Inbouwapparatuur heeft speciale afmetingen, zodat de keukenkasten op maat geleverd moeten worden.

Onderhoudstechnische aspecten

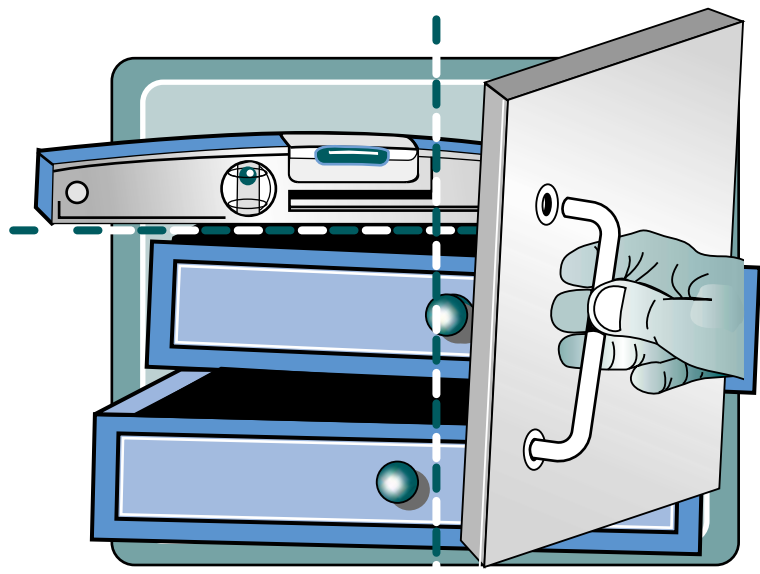
- 1 Het onderhoud door Almelose Woningstichting Beter Wonen wordt op standaardniveau uitgevoerd. Als uw kraan dus kapot is, zal Almelose Woningstichting Beter Wonen deze vervangen door een standaardkraan.
- 2 U bent zelf verantwoordelijk voor het onderhoud aan de keuken.
- 3 U moet een voorraad tegels achterhouden (minimaal 10% van de totale oppervlakte) voor eventuele reparaties door u of een toekomstige huurder.
- 4 De tegels mogen niet geschilderd worden.

Verhuurtechnische aspecten:

- 1 Zorg voor eenheid.
- 2 Kies voor niet te opvallende frontkleuren.

Tips

- Als u wel aan verandering toe bent, maar het geheel vervangen van de keuken te ingrijpend vindt, kunt u ook alleen de grepen van de kasten en de laden vervangen. Dit geeft al een andere indruk van de keuken.
- Leveranciers van keukens kunnen u heel goed adviseren over de hoogte, de breedte en de indeling van de keuken.
- Er bestaan ook voldoende mogelijkheden om wat beperkter te werk te gaan. U kunt alleen de fronten en grepen vernieuwen. Bij Beter Wonen staan verschillende keukens met kleuren opgesteld.
- Wanneer u een mengkraan monteert of demonteert is het gebruik van zogeheten stopkranen aan te raden.
- Laat u adviseren over de gewenste werkbladhoogte (doorgaans 92 cm) en de hoogte van de bovenkasten.



In de serie 'Wonen naar wens' bestaan de volgende Klushulpen

Klushulp 1: Harde vloeren

Het leggen van parket, plavuizen of tegels op de vloeren

Klushulp 2: Wandversiering

Het aanbrengen van granol, sierpleister, steenstrips of structuurverf op de wanden

Klushulp 3: Scheidingswanden

Het plaatsen of verwijderen van een niet-dragende scheidingswand

Klushulp 4: Keukens

Het plaatsen van een nieuwe keuken of keukenonderdelen (kastjes, grepen, aanrechtblad e.d.)

Klushulp 5: Sanitair

Het plaatsen of vervangen van onderdelen in uw badkamer of toiletruimte, zoals een ligbad of douche

Klushulp 6: Binnendeuren

Het vervangen van binnendeuren

Klushulp 7: Elektra

Het plaatsen of verplaatsen van wandcontactdozen, schakelaars of buitenverlichting

Klushulp 8: Inbraakpreventie

Het aanbrengen van hang- en sluitwerk ten behoeve van inbraakpreventie

Klushulp 9: Tuinafscheidingen

Het plaatsen van een schutting

Klushulp 10: Dakramen

Het plaatsen van een dakraam

Klushulp 11: Isolatie

Het aanbrengen van isolatie

Beter
WONEN

Almelose
Woningstichting
Postbus 327
7600 AH Almelo

Klimopstraat 2^a
(0546) 54 64 64

Geopend 8.00 - 16.30 uur

E-mail: info@awsbeterwonen.nl